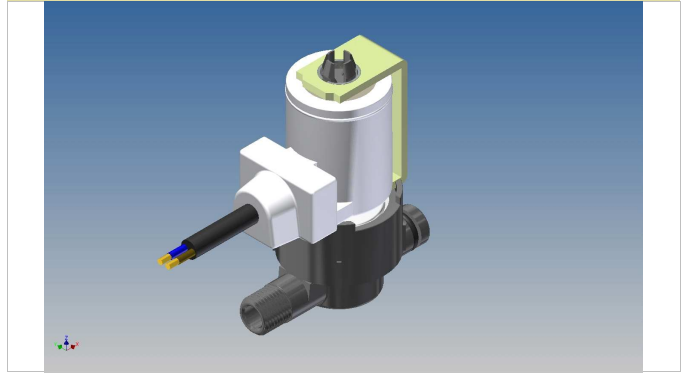




Rpe s.r.l.  
Via S. Ambrogio, 3  
22070 Carbonate (CO)  
Italy  
Tel. +39 0331832515  
Fax +39 0331832501  
www.rpesrl.it

## Elettrovalvola Serie900

# 900



### CLASSIFICAZIONE

**Tipologia** Semplice  
**Geometria** 180°

### CARATTERISTICHE DI LAVORO

**Pressione di esercizio** 0 ÷ 0,2 bar  
**Temperatura ambiente** 0 ÷ 60°C  
**Temperatura fluido** 25°C; 60°C; 90°C  
**Ciclo di lavoro** ED 100%  
**Direzione del fluido** Unidirezionale  
**Diametro di passaggio** DN 3 mm  
**Comando** Bistabile; NC

### CARATTERISTICHE FISICHE

**Corpo valvola** PPO 20% fibra vetro  
**Membrane e guarnizioni** NBR (buna)  
**Nucleo** Acciaio INOX  
**Molla** Acciaio INOX  
**Assemblaggio** A baionetta

### CONNESSIONI IDRAULICHE

**Connessioni in ingresso** Maschio custom  
**Connessioni in uscita** Filetto BSP (GAS) 1/8" M

### CONNESSIONI ELETTRICHE

**Connessioni elettriche 1** Faston Maschio 6,3 x 0,8 mm  
**Connessioni elettriche 2**  
**Connessioni elettriche 3** Cavi bipolari max 5 m

### APPLICAZIONI

Elettrovalvola a membrana separatrice di fluido con azionamento diretto. Studiata per un utilizzo sia continuo che intermittente. Spesso utilizzata come dosatore. Semplice installazione per applicazioni compatte

### CLASSIFICATION

**Type** Single  
**Geometry** 180°

### WORKING SPECIFICATIONS

**Working pressure** 0 ÷ 0,2 bar  
**Room temperature** 0 ÷ 60°C  
**Fluid temperature** 25°C; 60°C; 90°C  
**Duty cycle** ED 100%  
**Flow direction** Unidirectional  
**Nominal diameter** DN 3 mm  
**Control** Latching; NC

### PHYSICAL SPECIFICATIONS

**Valve body** PPO 20% fiber glass  
**Diaphragm and gaskets** NBR (buna)  
**Core** Stainless Steel  
**Spring** Stainless Steel  
**Assembly** Bayonet connection

### HYDRAULIC CONNECTIONS

**Inlet** Male custom  
**Outlet** 1/8" BSP Male thread

### ELECTRICAL CONNECTIONS

**Electric connect 1** Male Faston 6,3 x 0,8 mm  
**Electric connect 2**  
**Electric connect 3** Bipolar cables max 5 m

### APPLICATIONS

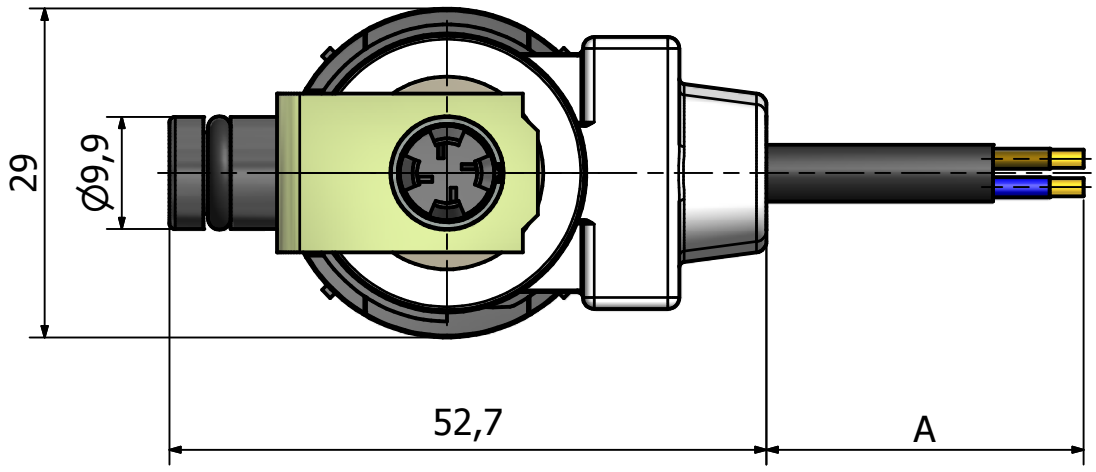
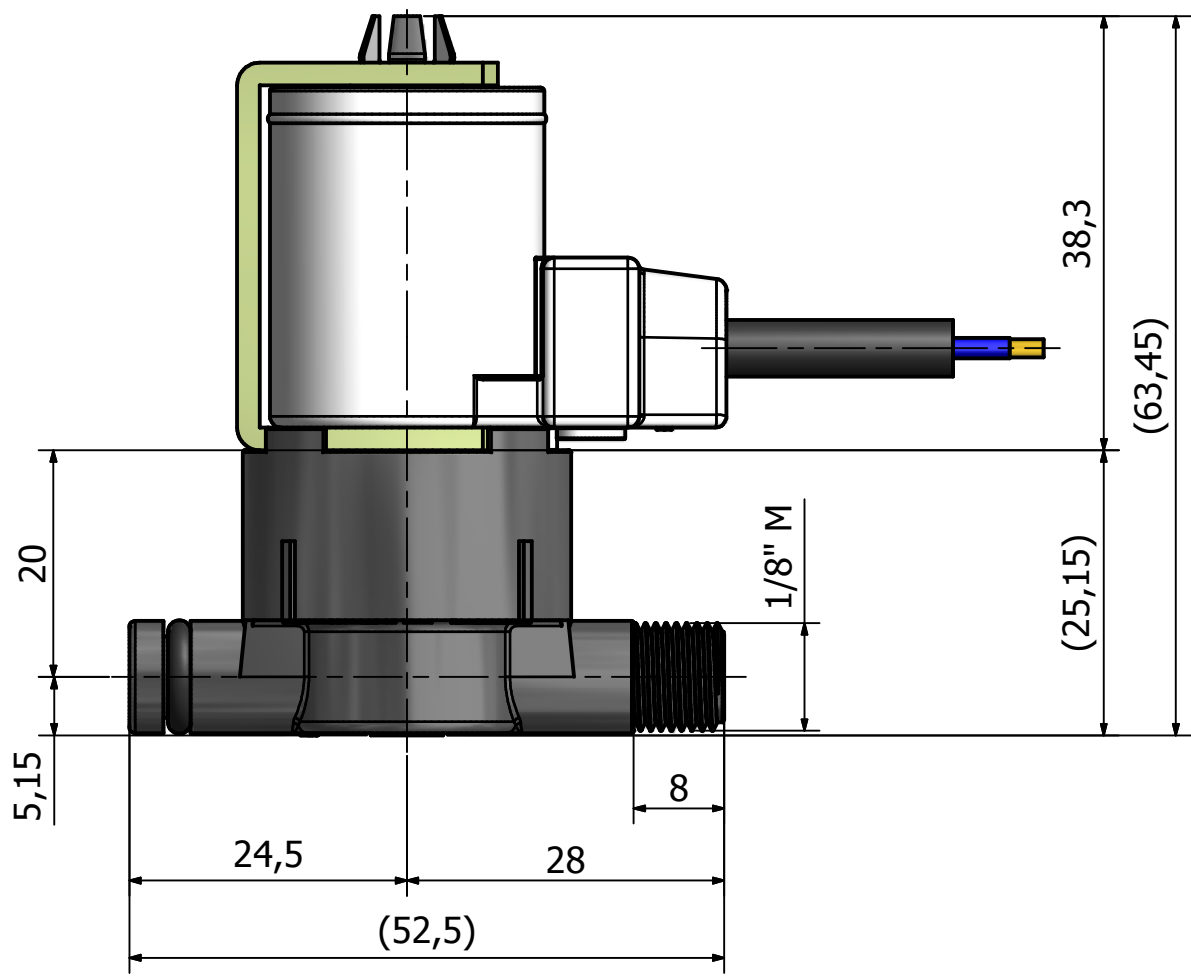
Special dry armature valve series designed for constant or intermittent use. Can be used as a metering device. Suitable for small applications, easy and fast installation

### MARCHI E APPROVAZIONI / CERTIFICATION MARKS




Revisione Rev 0

31/08/11



**Dimension A (mm)**

EV 900.010 900.010 solenoid valve	1450
EV 900.020 900.020 solenoid valve	600
EV 900.040 900.040 solenoid valve	930

 <small>ELETTROVALVOLE IDROAULICHE SOLENOID VALVES</small> <small>Tel.: +39 0331 832515 Fax.: +39 0331 832501 www.rpesrl.it - info@rpesrl.it</small>	<b>900.0X0</b>	<small>Date:</small> 20/04/2011 <small>Revisione:</small> 0
	<small>Serie:</small> <b>900</b>	

R.P.E s.r.l. si riserva la proprietà di questo disegno con divieto di riprodurlo o renderlo noto a terzi senza la sua autorizzazione